

# OBIETTIVO:

Approfondire gli aspetti della certificazione energetica relativa agli impianti, ponendo particolare attenzione alla corretta lettura e interpretazione delle ramificazioni necessarie alla compilazione del software CENED+, alla impostazione delle ramificazioni ed alla lettura del report di calcolo.

# PROGRAMMA:

Venerdì 14 Giugno 2013  
4 ore 14-18

Relatore:

PE. Roberto Vincenzi

Consulente e Auditore Agenzia Casaclima

- Introduzione ai diverse tipologie di schemi
  - Ripasso schema calcolo cened
  - Individuazione e delimitazione zone termiche
  - Ausiliari cosa e dove metterli

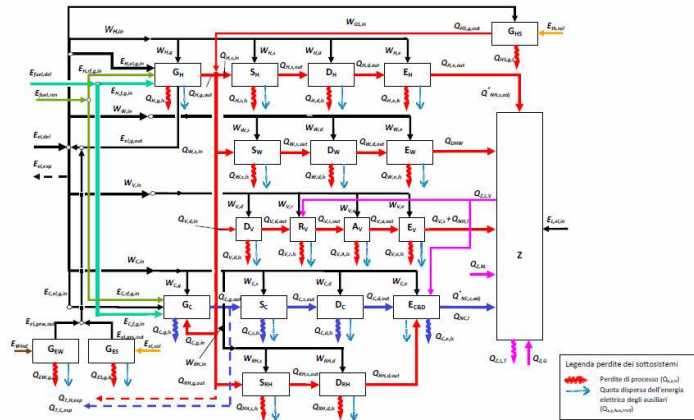
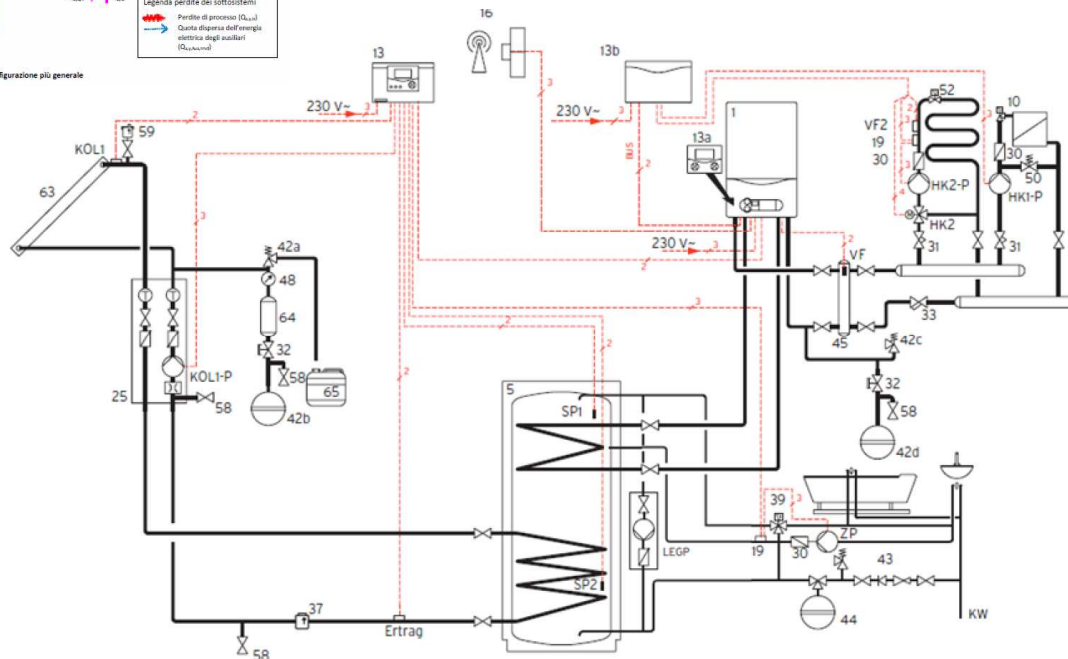


Figura 11 - Schematizzazione dell'impianto termico nella sua configurazione più generale



- Corretta modellazione delle ramificazioni in cened
- Inserimento dati per Impianti
- Schema centrale con ausiliari  
Combinazione di più generatori all'interno della stessa centrale termica
- Schema ramificazione impianto distribuzione
- Emissione e loro ausiliari
- Impianti ventilazione  
Impianti a doppio flusso con recuperatore passivo  
Impianti a doppio flusso con recuperatore a pompa di calore
- Impianti riscald Aria UTA
- Pannelli solari ecc
  - solo ACS
  - ACS + integrazione riscaldamento
- Approfondimento su sistemi impiantistici e ramificazioni di impianto
- Question Time e discussione finale

## SCHEDA D'ISCRIZIONE

L'iscrizione avviene attraverso il sito dell'associazione AP2000 seregno

[WWW.ap2000.org](http://WWW.ap2000.org)

Trovi il modulo online nella sezione corsi \ iscrizione corsi attivi

Compilare tutti i campi compreso i dati per la fatturazione

**COSTO PARTECIPAZIONE € 50 Iva inclusa**  
Il corso partirà al raggiungimento di numero minimo 15 iscritti

### SEDE DEL CORSO:

Seregno sala Monsignor Gandini  
Via XXIV Maggio Seregno



- La partecipazione è subordinata all'iscrizione
- Sarà data priorità agli iscritti dell'associazione professionisti di Seregno che promuove il corso.

## INFORMAZIONI

Presso la Segreteria dell' AP2000  
n° tel 0362311161, sito [WWW.ap2000.org](http://WWW.ap2000.org) ,  
E-mail : [info@ap2000.org](mailto:info@ap2000.org)

## CORSO AGGIORNAMENTO CERTIFICATORI CENED

( durata 4 ore )  
Interpretazione  
e modellazione  
delle ramificazioni



Organizzato da:



Con il Patrocinio di:

